


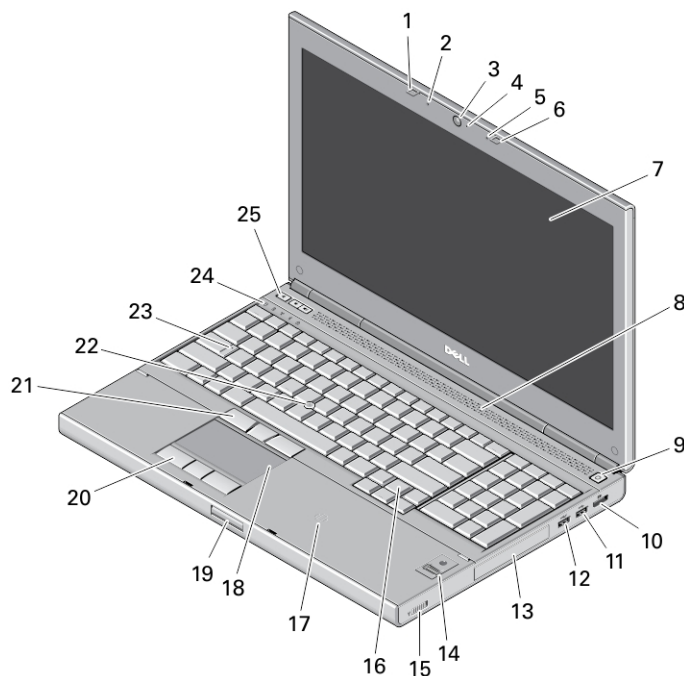
Dell Precision M4800/M6800

Konfiguracja i funkcje komputera

Informacja o ostrzeżeniach

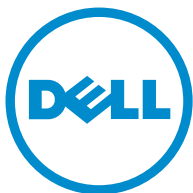
 **PRZESTROGA:** Napis **OSTRZEŻENIE** informuje o sytuacjach, w których występuje ryzyko uszkodzenia sprzętu, obrażeń ciała lub śmierci.

M4800 — widok z przodu, z tyłu i widok podstawy



Rysunek 1. Widok z przodu

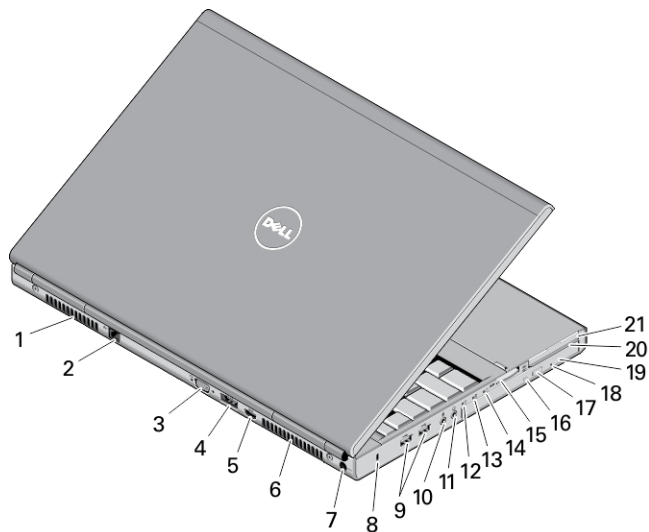
- | | |
|----------------------------|---|
| 1. zatrzask wyświetlacza | 10. złącze DisplayPort |
| 2. mikrofon | 11. złącze USB 3.0 |
| 3. kamera (opcjonalna) | 12. złącze USB 3.0 z funkcją PowerShare |
| 4. wskaźnik diodowy kamery | 13. dysk twardy |
| 5. mikrofon | 14. czytnik linii papilarnych (opcjonalny) |
| 6. zatrzask wyświetlacza | 15. przełącznik urządzeń bezprzewodowych |
| 7. wyświetlacz | 16. klawiatura |
| 8. głośniki (2) | 17. czytnik kart bezdotykowych (opcjonalny) |
| 9. przycisk zasilania | 18. tabliczka dotykowa |



00T2ROA00

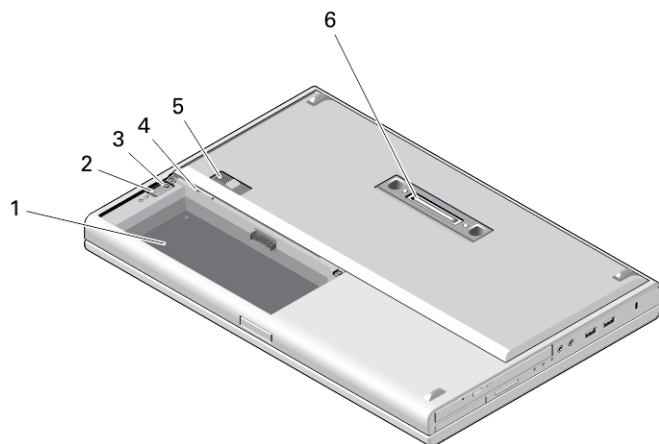
Model regulacji: P30F, P20E
Typ regulacji: P20E001, P30F001
2013 - 07

- | | |
|--|-----------------------------------|
| 19. przycisk zwalniania blokady zamka wyświetlacza | 23. lampka klawisza Caps Lock |
| 20. przyciski tabliczki dotykowej (3) | 24. lampki stanu urządzeń |
| 21. przyciski wodzika (3) | 25. przyciski regulacji głośności |
| 22. wodzik | |



Rysunek 2. Widok z tyłu

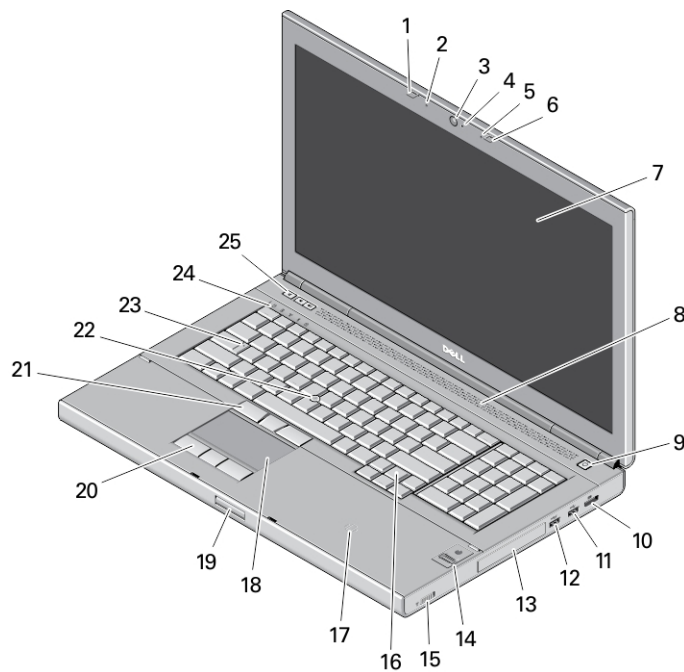
- | | |
|-----------------------------------|---|
| 1. otwór wentylacyjny | 12. lampka stanu dysku twardego |
| 2. złącze sieciowe | 13. lampka stanu akumulatora |
| 3. złącze VGA | 14. lampka zasilania |
| 4. złącze eSATA/USB 2.0 | 15. gniazdo karty pamięci |
| 5. złącze HDMI | 16. lampka stanu napędu dysków optycznych |
| 6. otwór wentylacyjny | 17. przycisk wysuwania dysku optycznego |
| 7. złącze zasilania | 18. otwór wysuwania dysku optycznego |
| 8. gniazdo linki zabezpieczającej | 19. napęd dysków optycznych |
| 9. złącza USB 3.0 (2) | 20. gniazdo czytnika kart inteligentnych (opcjonalne) |
| 10. złącze mikrofonu | 21. gniazdo karty ExpressCard |
| 11. złącze zestawu słuchawkowego | |



Rysunek 3. Widok podstawy

- | | |
|--------------------------------------|---|
| 1. wnęka akumulatora | 5. zwalnicz zatrzasku wnęki akumulatora |
| 2. dźwignia wysuwania dysku twardego | 6. złącze dokowania |
| 3. śruba mocująca dysk twardego | |
| 4. gniazdo kart SIM | |

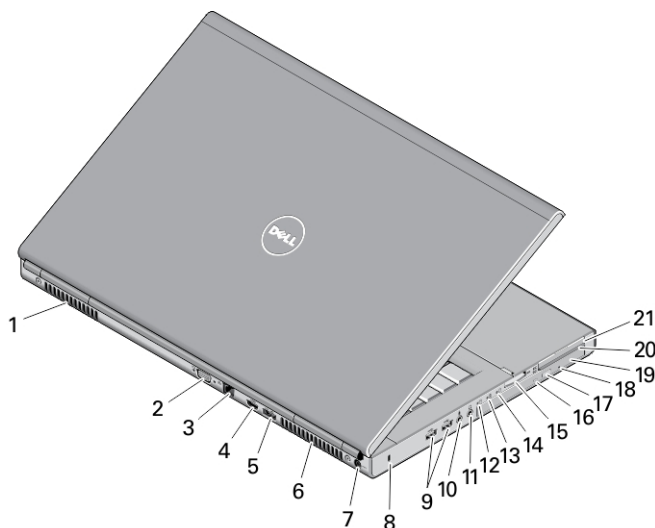
M6800 — widok z przodu, z tyłu i widok podstawy



Rysunek 4. Widok z przodu

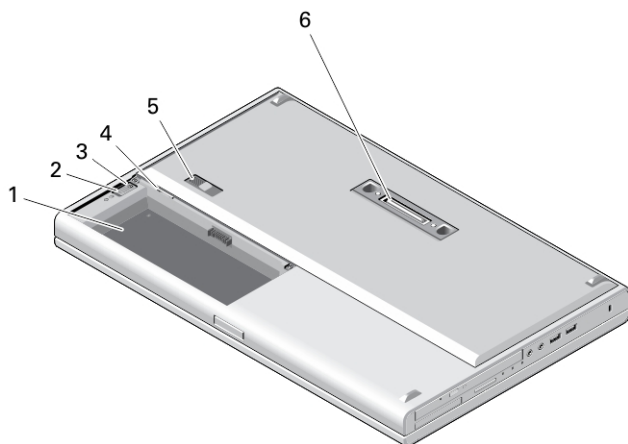
- | | |
|--------------------------|----------------------------|
| 1. zatrzask wyświetlacza | 3. kamera (opcjonalna) |
| 2. mikrofon | 4. wskaźnik diodowy kamery |

- | | |
|--|--|
| 5. mikrofon | 16. klawiatura |
| 6. zatrzask wyświetlacza | 17. czytnik kart bezdotykowych (opcjonalny) |
| 7. wyświetlacz | 18. tabliczka dotykowa |
| 8. głośniki (2) | 19. przycisk zwalniania blokady zamka wyświetlacza |
| 9. przycisk zasilania | 20. przyciski tabliczki dotykowej (3) |
| 10. złącze DisplayPort | 21. przyciski wodzika (3) |
| 11. złącze USB 3.0 | 22. wodzik |
| 12. złącze USB 3.0 z funkcją PowerShare | 23. lampka klawisza Caps Lock |
| 13. dysk twardy | 24. lampki stanu urządzeń |
| 14. czytnik linii papilarnych (opcjonalny) | 25. przyciski regulacji głośności |
| 15. przełącznik urządzeń bezprzewodowych | |



Rysunek 5. Widok z tyłu

- | | |
|-----------------------------------|---|
| 1. otwór wentylacyjny | 12. lampka stanu dysku twardego |
| 2. złącze VGA | 13. lampka stanu akumulatora |
| 3. złącze sieciowe | 14. lampka zasilania |
| 4. złącze HDMI | 15. gniazdo czytnika kart pamięci |
| 5. złącze eSATA/USB 2.0 | 16. lampka stanu napędu dysków optycznych |
| 6. otwór wentylacyjny | 17. przycisk wysuwania dysku optycznego |
| 7. złącze zasilania | 18. otwór wysuwania dysku optycznego |
| 8. gniazdo linki zabezpieczającej | 19. napęd dysków optycznych |
| 9. złącza USB 3.0 (2) | 20. gniazdo czytnika kart inteligentnych (opcjonalne) |
| 10. złącze mikrofonu | 21. gniazdo karty ExpressCard |
| 11. złącze zestawu słuchawkowego | |



Rysunek 6. Widok podstawy

- | | |
|--------------------------------------|--|
| 1. wnęka akumulatora | 5. zwalniacz zatrzasku wnęki akumulatora |
| 2. dźwignia wysuwania dysku twardego | 6. złącze dokowania |
| 3. śruba mocująca dysk twardego | |
| 4. gniazdo kart SIM | |

⚠ PRZESTROGA: Nie wolno zasłaniać otworów wentylacyjnych, zatykać ich ani dopuszczać, aby gromadził się w nich kurz. Nie przechowywać komputera firmy Dell w miejscach o ograniczonym przepływie powietrza, np. w zamkniętej walizce, gdy komputer jest włączony. Ograniczenie przepływu powietrza grozi uszkodzeniem komputera lub pożarem. Gdy temperatura komputera wzrasta, włącza się wentylator. Działaniu wentylatora może towarzyszyć szum, który jest zjawiskiem normalnym i nie oznacza awarii wentylatora ani komputera.

Szybka konfiguracja

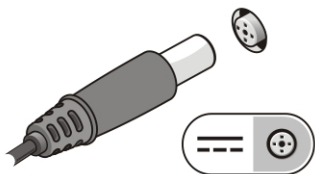
⚠ PRZESTROGA: Przed rozpoczęciem procedur opisanych w tym rozdziale należy zapoznać się z instrukcjami dotyczącymi bezpieczeństwa dostarczonymi z komputerem. Dodatkowe zalecenia można znaleźć na stronie www.dell.com/regulatory_compliance

⚠ PRZESTROGA: Zasilacz współpracuje z gniazdkami sieci elektrycznej używanymi na całym świecie. W różnych krajach stosowane są jednak różne wtyczki i listwy zasilania. Użycie nieodpowiedniego kabla albo nieprawidłowe przyłączenie kabla do listwy zasilania lub gniazdka elektrycznego może spowodować pożar lub uszkodzenie sprzętu.

⚠ OSTRZEŻENIE: Odłączając zasilacz od komputera, należy chwytać za wtyczkę kabla, nie za sam kabel, i ciągnąć zdecydowanie ale delikatnie, tak aby nie uszkodzić kabla. Owijając kabel zasilacza, należy dopasować zwoje do kąta złącza w zasilaczu, aby uniknąć uszkodzenia kabla.

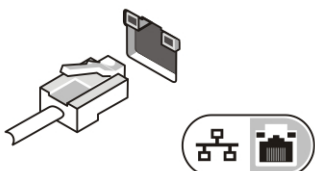
✍ UWAGA: Niektóre urządzenia są dostarczane z komputerem tylko wtedy, gdy zostały zamówione.

1. Podłącz zasilacz do złącza zasilacza w komputerze oraz do gniazdka elektrycznego.



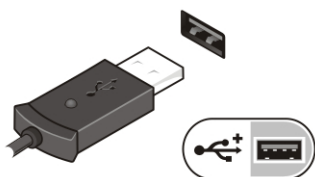
Rysunek 7. Zasilacz

2. Podłącz kabel sieciowy (opcjonalnie).



Rysunek 8. Złącze sieciowe

3. Podłącz urządzenia USB, takie jak mysz, klawiatura i drukarka (opcjonalnie).




Rysunek 9. Złącze USB


4. Otwórz wyświetlacz komputera i naciśnij przycisk zasilania, aby włączyć komputer.



Rysunek 10. Przycisk zasilania

 **UWAGA:** Zaleca się włączenie i wyłączenie komputera przynajmniej jeden raz przed zainstalowaniem jakichkolwiek kart lub przyłączeniem komputera do urządzenia dokującego lub innego urządzenia zewnętrznego, takiego jak drukarka.

Dane techniczne

 **UWAGA:** Oferta może różnić się w zależności od regionu. Poniższe specyfikacje zawierają tylko te elementy, których dostarczenie z komputerem wymagane jest przez prawo. Aby zapoznać się z pełną specyfikacją komputera, należy zapoznać się z sekcją **Specyfikacje** w **Podręczniku użytkownika**, który dostępny jest na stronie [dell.com/support](https://www.dell.com/support). Aby uzyskać więcej informacji dotyczących konfiguracji komputera, zapoznaj się z działem **Pomoc i obsługa techniczna** w systemie operacyjnym Windows i wybierz opcję umożliwiającą przeglądanie informacji o komputerze.



UWAGA: Systemy, w których zainstalowano 2 GB lub więcej pamięci operacyjnej lub pamięci grafiki, wymagają 64-bitowego systemu operacyjnego. W zależności od ilości zainstalowanej pamięci, systemu operacyjnego i innych czynników znaczna ilość pamięci systemowej może być przydzielona do obsługi grafiki. 64-bitowy sterownik autonomicznej karty graficznej można pobrać na stronie internetowej dell.com/support.

Zasilanie

Zasilacz

M4800	180 W
M6800	240 W
Wyjście	19,5 V
Napięcie wejściowe	prąd zmienny 100 V – 240 V
bateria pastylkowa	3 V / 210 mA

Wymiary i masa

	M4800		M6800	
	Bez funkcji dotykowych	Z funkcjami dotykowymi	Bez funkcji dotykowych	Z funkcjami dotykowymi
Wysokość				
Przód	32,9 mm (1,29")		33,1 mm (1,30")	36,1 mm (1,42")
Tył	36,7 mm (1,44")		37,2 mm (1,46")	40,2 mm (1,58")
Szerokość		376 mm (14,80")		416,7 mm (16,40")
Długość		256 mm (10,07 cala)		270,6 mm (10,65")
Masa (minimalna)		2,89 kg (6,38 funta)		3,58 kg (7,89 funta)

Środowisko pracy

Temperatura pracy	0°C do 35°C (32°F do 95°F)
-------------------	----------------------------

Information para NOM (únicamente para México)

Zgodnie z meksykańskimi przepisami NOM na urządzeniu opisanym w tym dokumencie są umieszczone następujące informacje.

Voltaje de alimentación	100 VAC – 240 VAC
Frecuencia	50 Hz – 60 Hz
Consumo eléctrico	M4800: 2.34 A / 2.5 A M6800: 3.5 A
Voltaje de salida	19.50 V de CC

Dodatkowe informacje i zasoby

W dostarczonych z komputerem dokumentach dotyczących bezpieczeństwa i przepisów prawnych oraz w witrynie poświęconej zgodności z przepisami, pod adresem www.dell.com/regulatory_compliance, można znaleźć szczegółowe informacje na następujące tematy:

- Zalecenia dotyczące bezpieczeństwa
- Certyfikaty i przepisy prawne
- Ergonomia

Na stronie internetowej www.dell.com można znaleźć dodatkowe informacje na następujące tematy:

- Gwarancja
- Warunki sprzedaży w Stanach Zjednoczonych
- Umowa licencyjna dla użytkownika końcowego

Dodatkowe informacje o zakupionym produkcie są dostępne na stronie internetowej www.dell.com/support/manuals

© 2013 Dell Inc.

Znaki towarowe użyte w tekście: nazwa Dell™, logo DELL, Dell Precision™, Precision ON™, ExpressCharge™, Latitude™, Latitude ON™, OptiPlex™, Vostro™ oraz Wi-Fi Catcher™ są znakami towarowymi firmy Dell Inc. Intel®, Pentium®, Xeon®, Core™, Atom™, Centrino® oraz Celeron® są zastrzeżonymi znakami towarowymi firmy Intel Corporation w Stanach Zjednoczonych i innych krajach. AMD® jest zastrzeżonym znakiem towarowym, a AMD Opteron™, AMD Phenom™, AMD Sempron™, AMD Athlon™, ATI Radeon™, oraz ATI FirePro™ są znakami towarowymi firmy Advanced Micro Devices, Inc. Microsoft®, Windows®, MS-DOS®, Windows Vista® przycisk Start systemu Windows Vista oraz Office Outlook® są znakami towarowymi lub zastrzeżonymi znakami towarowymi firmy Microsoft Corporation w Stanach Zjednoczonych i/lub innych krajach. Blu-ray Disc™ jest znakiem towarowym firmy Blu-ray Disc Association (BDA) i jest używany na zasadzie licencji obejmującej dyski i odtwarzacze. Słowo Bluetooth® jest zastrzeżonym znakiem towarowym firmy Bluetooth® SIG, Inc., używanym przez firmę Dell Inc. na zasadzie licencji. Wi-Fi® jest zastrzeżonym znakiem towarowym firmy Wireless Ethernet Compatibility Alliance, Inc.